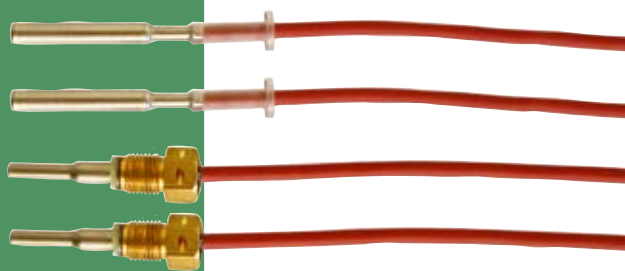


Data sheet

Temperatuurvoelers en dompelbuizen

- Voor montage in dompelbuizen of direct in het medium
- Warmtebestendige siliconenkabel
- Gepaard geleverd
- Materiaal voeler: rvs
- Snelle reactietijd



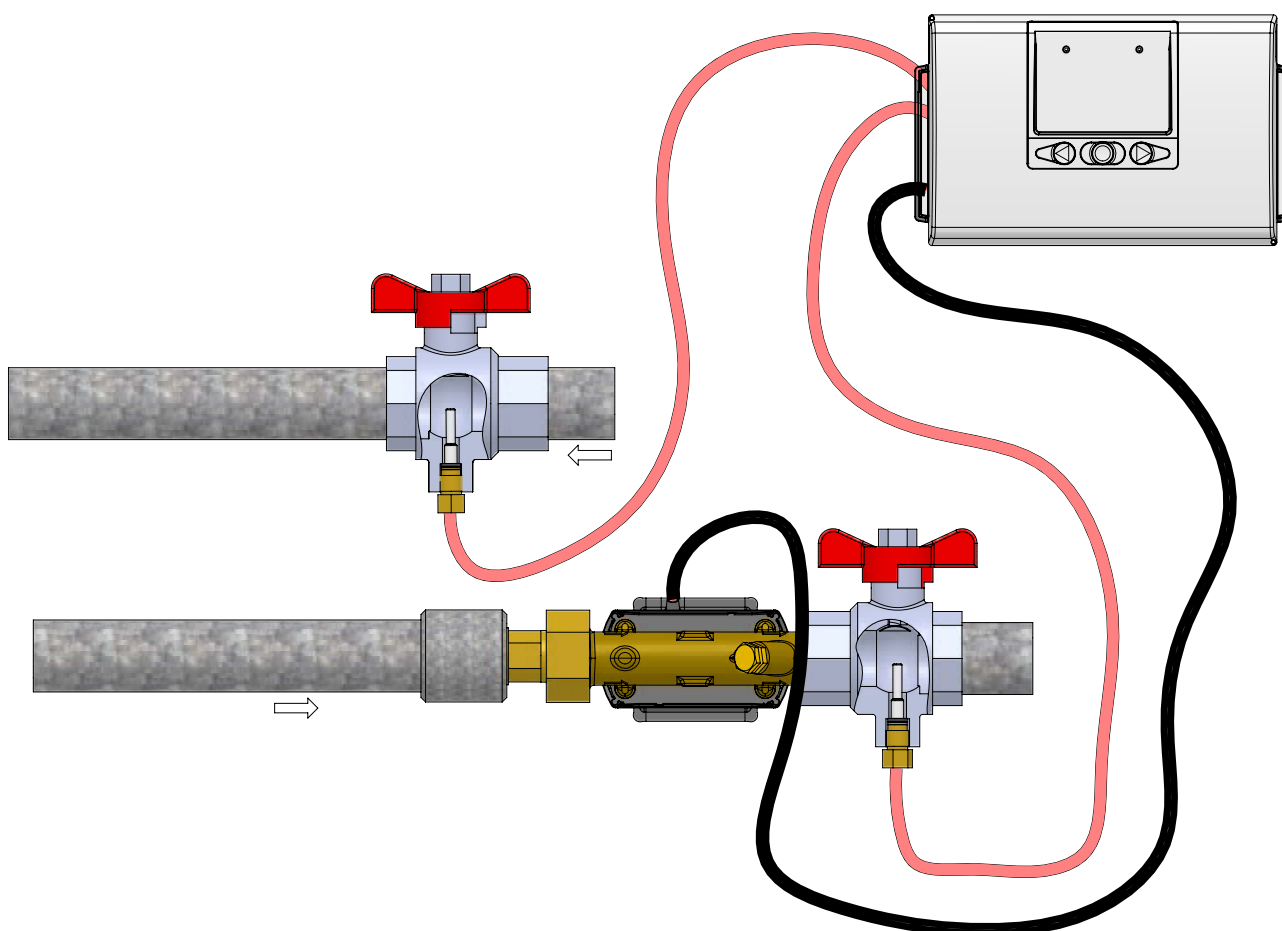
MID

CE M18 0200

Toepassing

Een temperatuurvoelerpaar wordt gebruikt in combinatie met een elektronische energiemeter om de aanvoer- en retourtemperatuur te meten. Afhankelijk van het type kunnen de voelers direct in het medium (directe voelers) worden geplaatst of in een dompelbuis worden gemonteerd. De voeler is voorzien van een temperatuurafhankelijke platina weerstand, waarvan de weerstand bij temperatuurverandering wijzigt. Door de weerstand te meten wordt een analoge indicatie van de temperatuur verkregen.

Een warmtemeter berekent het temperatuurverschil van een verwarmingsinstallatie op basis van de gemeten aanvoer- en retourtemperatuur. De afgenomen hoeveelheid energie kan vervolgens worden berekend en gecumuleerd op basis van de verschiltemperatuur en de door het volumedeel gemeten doorgestroomde volume.



Toelatingen

MID-toelating: DK-0200-MI004-036

| | |
|---------------------|----------------------------|
| Temperatuurbereik | θ : 2...150 °C |
| Temperatuurverschil | $\Delta\theta$: 3...140 K |

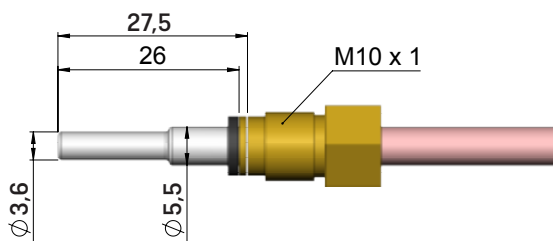
Deense toelating voor koeling: TS 27.02 004

| | |
|---------------------|----------------------------|
| Temperatuurbereik | θ : 2...150 °C |
| Temperatuurverschil | $\Delta\theta$: 3...140 K |

Paring en verificatie conform A1434-5:2015.

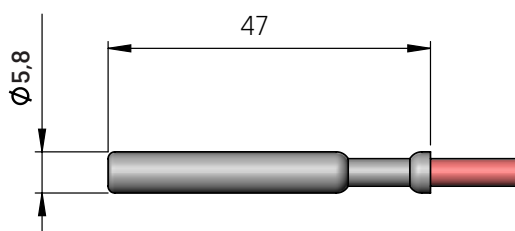
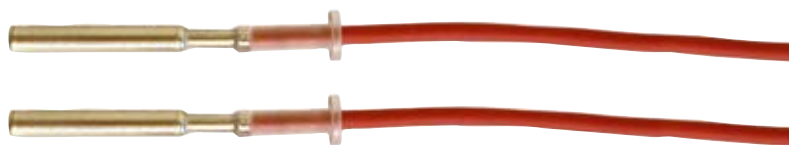
Temperatuurvoelers

Korte, directe temperatuurvoeler



Temperatuurvoelers

ø5,8 mm temperatuurvoeler voor montage in dompelbuis

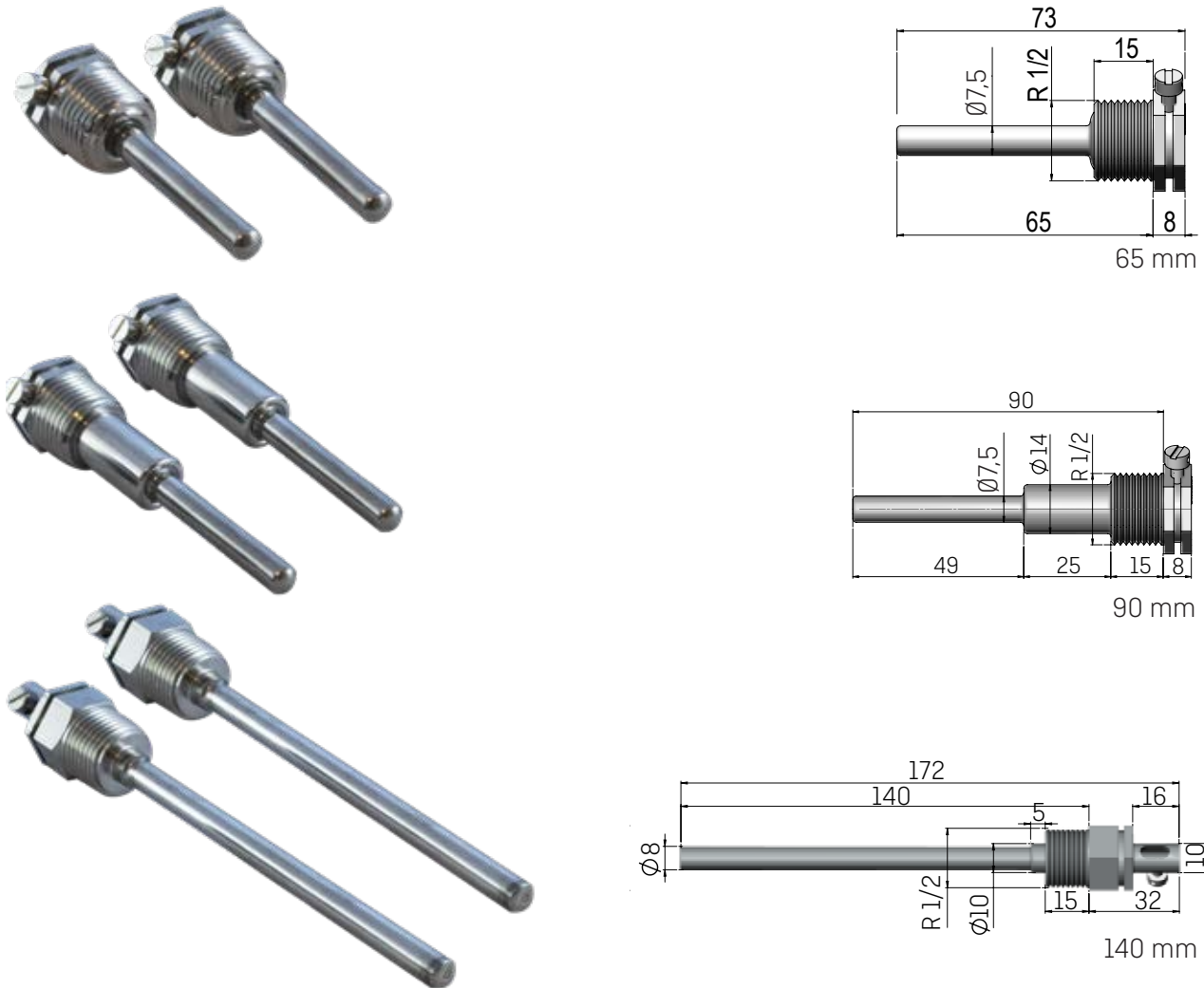


Technische informatie temperatuurvoelers

| | Korte, directe temperatuurvoeler | ø5,8 mm temperatuurvoeler |
|--------------------------------|----------------------------------|---------------------------|
| Element | Pt500 conform EN 60751 | |
| Tijdsconstante $\tau_{0,5}$ | 2 s | 5 s |
| Minimale onderdompelingsdiepte | 17 mm | 22 mm |
| Diameter | ø3,6 mm/ø5,5 mm | ø5,8 mm |
| Materiaal | AISI 316L/W nr. 1.4404 | |
| Siliconenkabel | 2 x 0,25 mm ² | |
| Kabellengten | 1,5 m, 3 m | 1,5 m, 3 m, 5 m, 10 m |

Dompelbuizen voor $\varnothing 5,8$ mm temperatuurvoeler

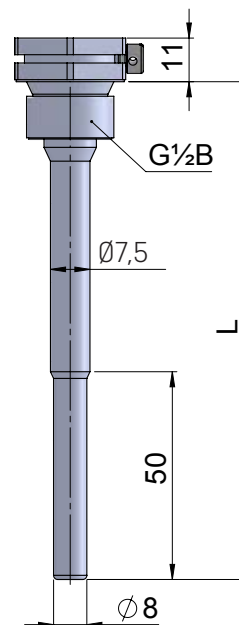
Dompelbuizen met schroefdraad R $\frac{1}{2}$



Technische informatie dompelbuizen met schroefdraad R $\frac{1}{2}$

| | |
|----------------------------|---|
| Installatielengte | 65 mm, 90 mm, 140 mm |
| Schroefdraad | Conische schroefdraad R $\frac{1}{2}$ |
| Materiaal | Dompelbuis 65 mm, dompelbuis 90 mm: AISI 304/W nr. 1.4301 Dompelbuis 140 mm: AISI 316Ti/1.4571 |
| Tijdconstante $\tau_{0,5}$ | Dompelbuis 65 mm, dompelbuis 90 mm: Max. 8 s Dompelbuis 140 mm: Max. 25 s |
| Typenummers in toelating | Dompelbuis 65 mm: 6557-324 Dompelbuis 90 mm: 6557-327 Dompelbuis 140 mm: 6557-314 |

Dompelbuizen met schroefdraad G½B



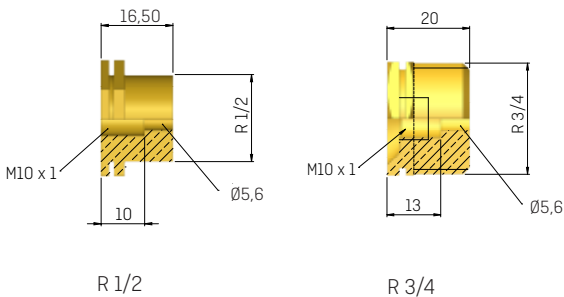
Technische informatie dompelbuizen met schroefdraad G½B

| | |
|-----------------------------|--|
| Installatielengte l | 85 mm, 120 mm, 210 mm |
| Schroefdraad | Rechte schroefdraad G½B |
| Pakking | Koperen afdichtingsring (wordt geleverd i.c.m. met 2 dompelbuizen) |
| Materiaal | AISI 316L/W nr. 1.4404 |
| Tijdsconstante $\tau_{0,5}$ | Max. 12 s |
| Typenummers in toelating | Dompelbuis 85 mm: 6557-343 Dompelbuis 120 mm: 6557-344 Dompelbuis 210 mm: 6557-345 |

Toepassingsgebieden van temperatuurvoelers en dompelbuizen

| | |
|---|---|
| Omgevingstemperatuur | -10...70 °C |
| Opslag- en transporttemperatuur | -25...70 °C |
| Medium | Stadsverwarmingswater |
| Mediumtemperatuur | 0...150 °C, kortstondig 160 °C |
| Vochtigheid | < 98% relatieve vochtigheid, condenserend |
| Beschermingsklasse | IP65 |
| Toegelaten mechanische klasse | M1, M2 |
| Toegelaten druktrappen voor korte, directe temperatuurvoeler | PN16, PN25 |
| Toegelaten druktrappen voor dompelbuizen typenummer 6557-324/327/314 | PN16, PN25 |
| Toegelaten druktrappen voor dompelbuizen typenummer 6557-343/344/345 | PN16, PN25, PN40 |
| Maximale doorstroming voor dompelbuizen | 3 m/s |

Verloopnippels voor korte, directe temperatuurvoelers



Technische informatie verloopnippels

Aansluiting R 1/2 of R 3/4

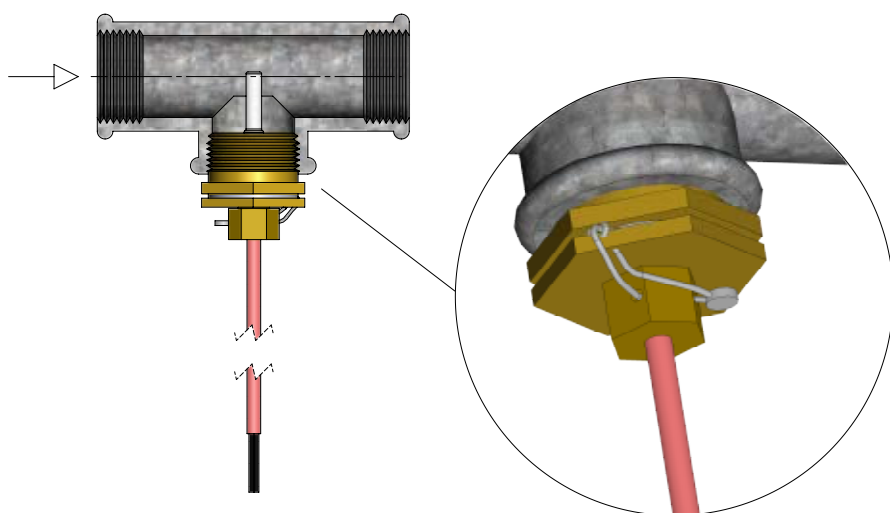
Materiaal MS 58 Bb

Verloopnippels kunnen zowel in PN16 als PN25 installaties worden toegepast.

Montagevoorbeelden

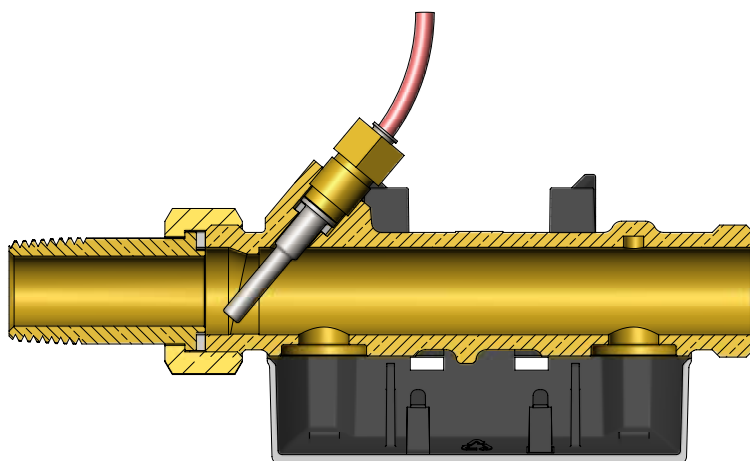
Voorbeeld 1

Korte, directe temperatuurvoeler gemonteerd in een T-stuk met behulp van een verloopnippel.



Voorbeeld 2

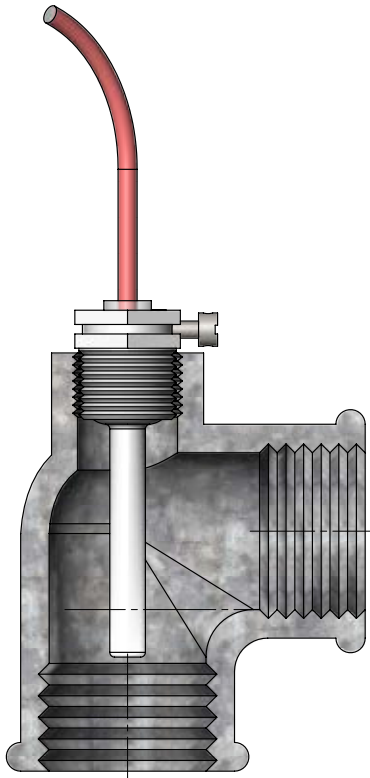
Korte, directe temperatuurvoeler gemonteerd in ULTRAFLOW®.



Montagevoorbeelden

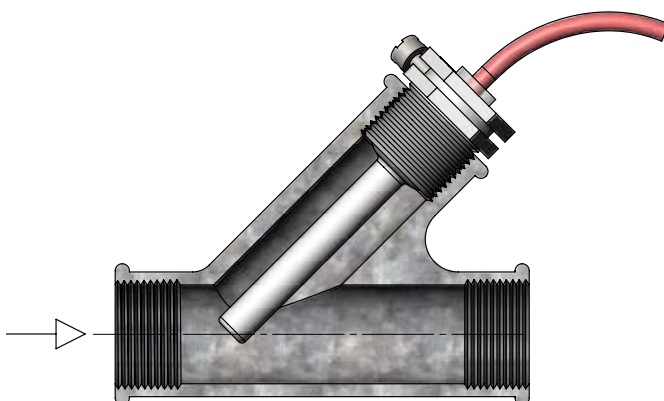
Voorbeeld 3

ø5,8 mm temperatuurvoeler voor montage in dompelbuis, gemonteerd in een knie met behulp van dompelbuis, typenummer 6557-324.



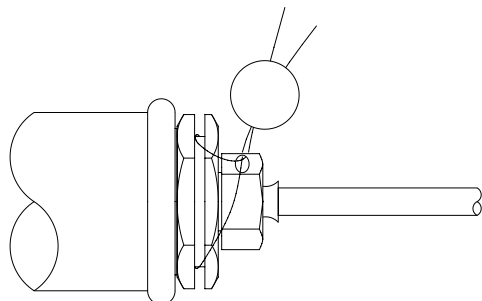
Voorbeeld 4

ø5,8 mm temperatuurvoeler voor montage in dompelbuis, gemonteerd in een 45° Y-stuk met behulp van dompelbuis, typenummer 6557-324.

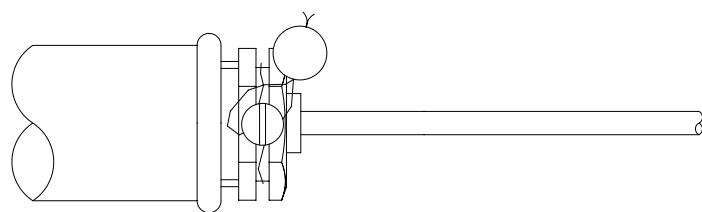


Verzegeling

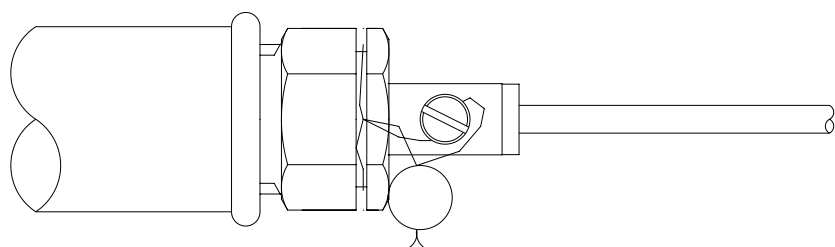
Verzegeling van korte, directe temperatuurvoeler gemonteerd in een verloopnippel R $\frac{1}{2}$.



Verzegeling van $\varnothing 5.8$ mm temperatuurvoeler voor montage in een dompelbuis, gemonteerd in een dompelbuis, typenummer 6557-324.



Verzegeling van $\varnothing 5.8$ mm temperatuurvoeler voor montage in een dompelbuis, gemonteerd in een dompelbuis, typenummer 6557-314.



Bestelinformatie

Temperatuurvoelerpaar

Bestelnummer*

66-0-0F0-XXX

66-0-0G0-XXX

65-0-0A0-XXX

65-0-0B0-XXX

65-0-0C0-XXX

65-0-0D0-XXX

Beschrijving

Pt500 kort, direct temperatuurvoelerpaar (2 stuks) met 1,5 m kabel

Pt500 kort, direct temperatuurvoelerpaar (2 stuks) met 3 m kabel

Pt500 ø5,8 mm temperatuurvoelerpaar voor montage in een dompelbuis (2 stuks) met 1,5 m kabel

Pt500 ø5,8 mm temperatuurvoelerpaar voor montage in een dompelbuis (2 stuks) met 3 m kabel

Pt500 ø5,8 mm temperatuurvoelerpaar voor montage in een dompelbuis (2 stuks) met 5 m kabel

Pt500 ø5,8 mm temperatuurvoelerpaar voor montage in een dompelbuis (2 stuks) met 10 m kabel

* De bestelnummers kunnen afwijken in verband met lokale toelatingen

Dompelbuizen

Bestelnummer

6557-424

6557-427

6557-414

6557-443

6557-444

6557-445

Beschrijving

Set van 2 stuks dompelbuizen 65 mm met schroefdraad R½

Set van 2 stuks dompelbuizen 90 mm met schroefdraad R½

Set van 2 stuks dompelbuizen 140 mm met schroefdraad R½

Set van 2 stuks EN1434-dompelbuizen 85 mm met schroefdraad en 2 koperen afdichtingsringen

Set van 2 stuks EN1434-dompelbuizen 120 mm met schroefdraad en 2 koperen afdichtingsringen

Set van 2 stuks EN1434-dompelbuizen 210 mm met schroefdraad en 2 koperen afdichtingsringen

Accessoires

Bestelnummer

6556-491

6556-492

2210-131

Beschrijving

Verloopnippel R½ voor korte, directe temperatuurvoeler

Verloopnippel R¾ voor korte, directe, temperatuurvoeler

Fiberring voor korte, directe, temperatuurvoeler

Kamstrup B.V.

Gildenstraat 23
NL-7005 BL Doetinchem
T: +31 314 820 900
info@kamstrup.nl
kamstrup.com